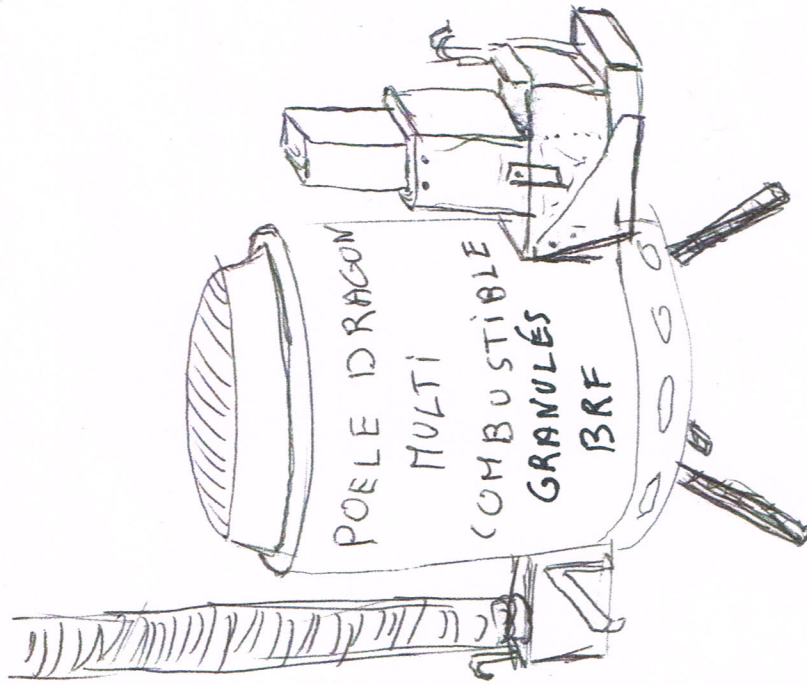




ROCKET STOVE

2018



SOMMAIRE

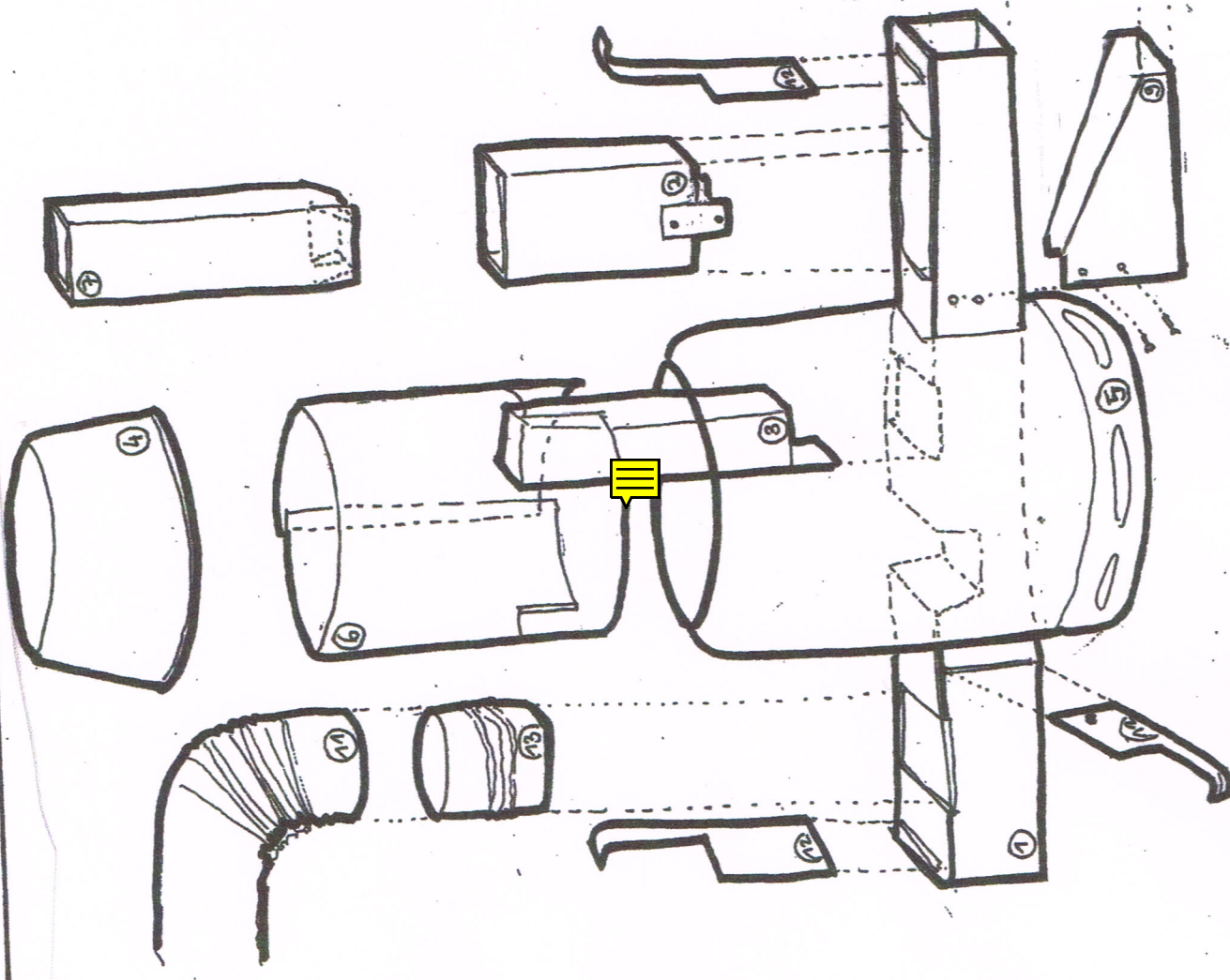
- VUE ÉCLATÉ 2
- DÉTAILS POÈLE DRAGON 3
- BRÛLEUR GRANULÉS et BRF 4
- CENDRIER ET SON SUPPORT 5
- LISTE DU MATOS 6



ROCKET STOVE

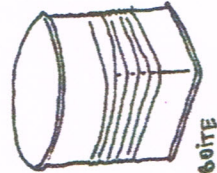
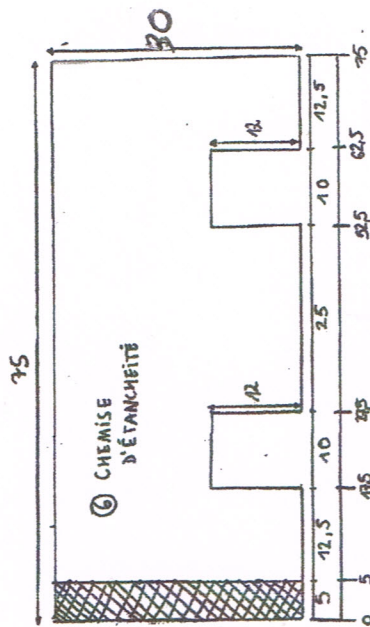
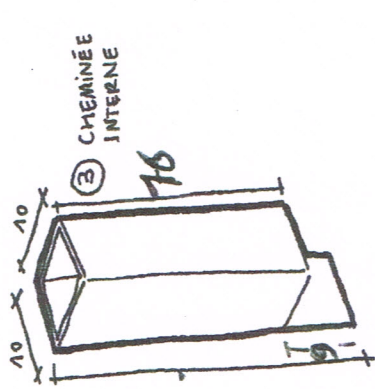
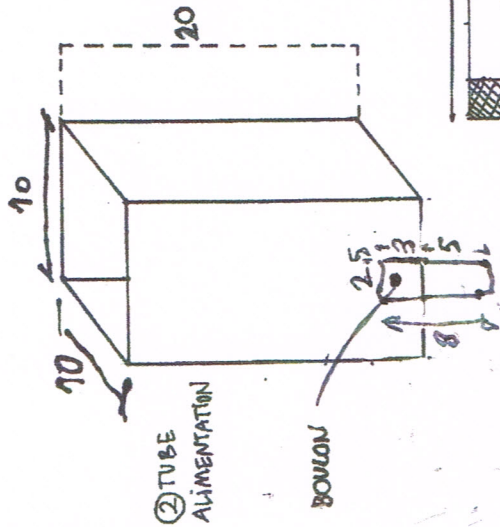
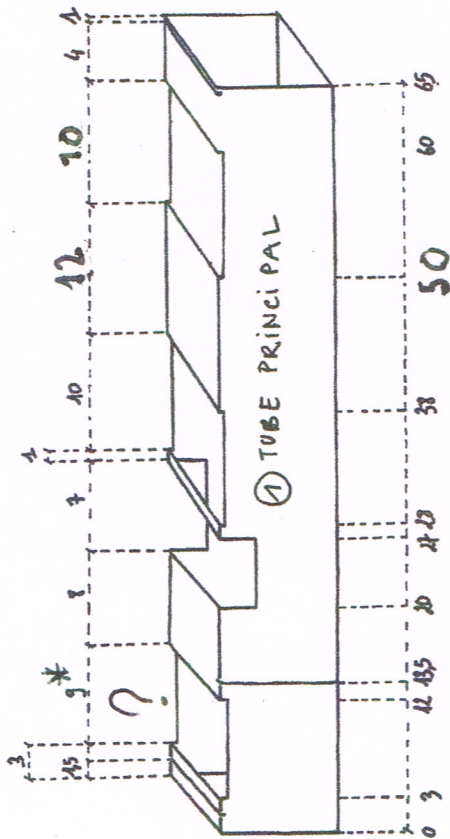
2018

- ① TUBE PRINCIPAL
- ② TUBE ALIMENTATION
- ③ CHEMINÉE INTERNE
- ④ COCOTE EN FONTE
- ⑤ BOUTEILLE DE GAZ
- ⑥ CHEMISE D'ÉTANCHÉITÉ
- ⑦ RÉSERVE GRANULÉS
- ⑧ BRÛLEUR BRF/GRANULÉS
- ⑨ SUPPORT CENDRIER
- ⑩ TIROIR CENDRIER
- ⑪ CONDUIT DE FUMÉE
- ⑫ TRAPPES
- ⑬ BOITE DE CONSERVE

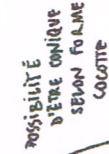
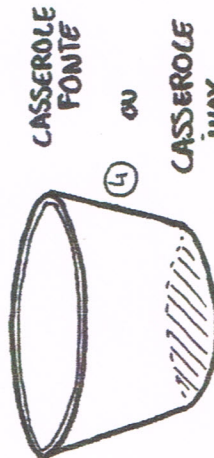


DÉTAILS POÊLE DRAGON SANS SOUDURE

2018



⑤ BOUTEILLE DE GAZ

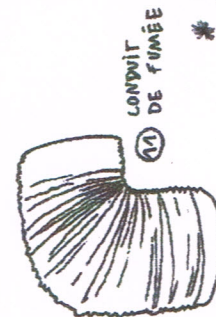
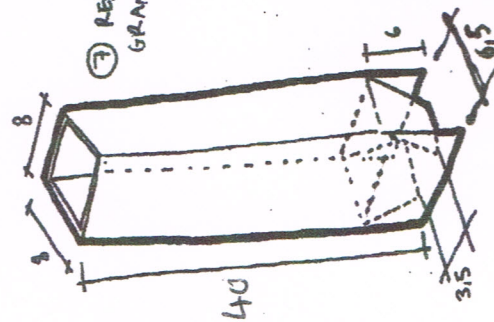


SABLE OU CENDRE OU VERTICULITE

Sable = inertie thermique
- couche = isolant.



⑦ RÉSERVE GRANULÉS



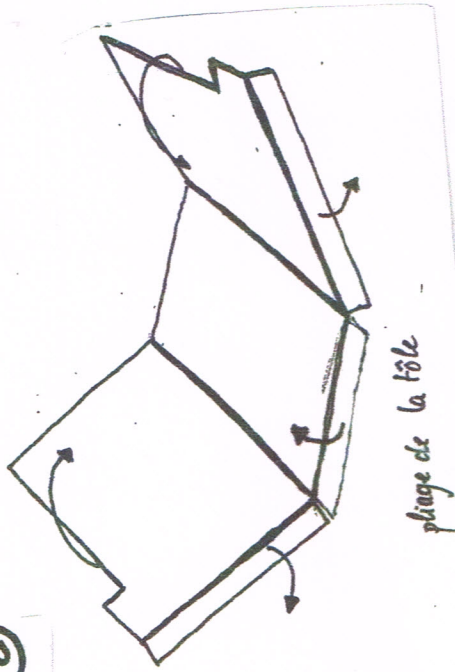
3/6

* Le trou dépend de la cheminée
J'ai pour toute la coupe car l'épaisseur 100mm

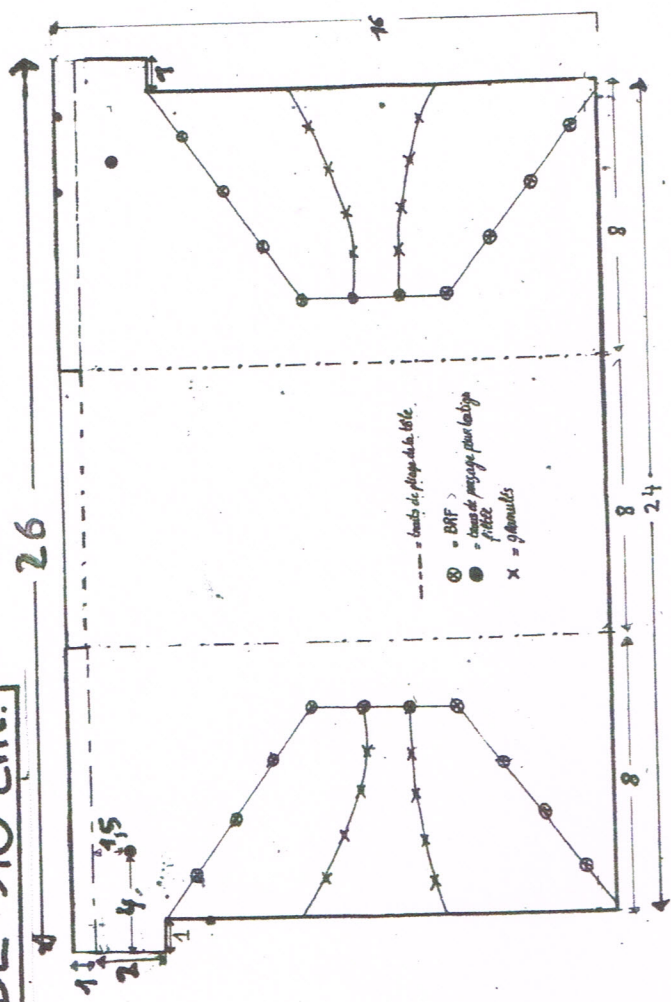
BRULEUR EN TÔLE POUR TUBE DE 10 cm.

⑧

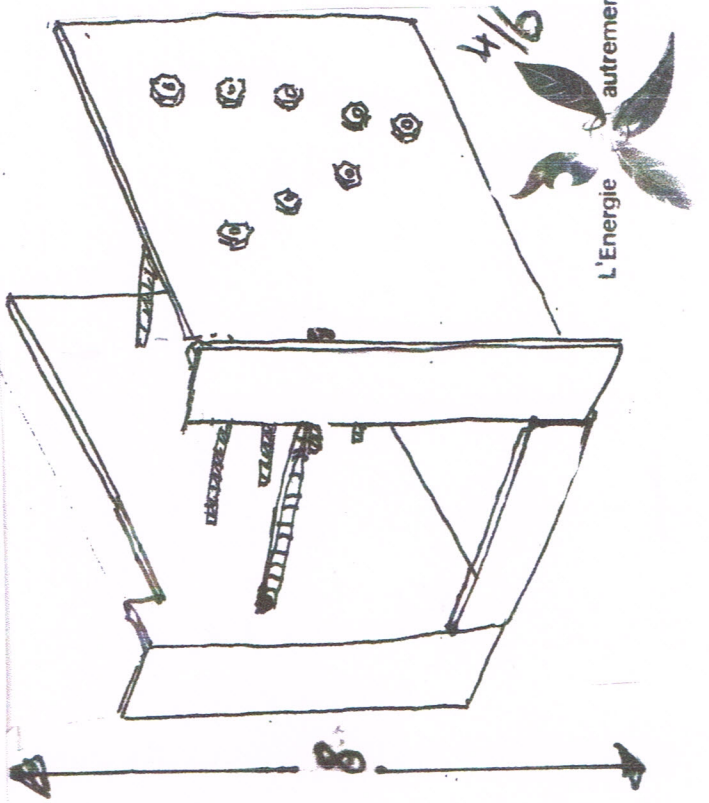
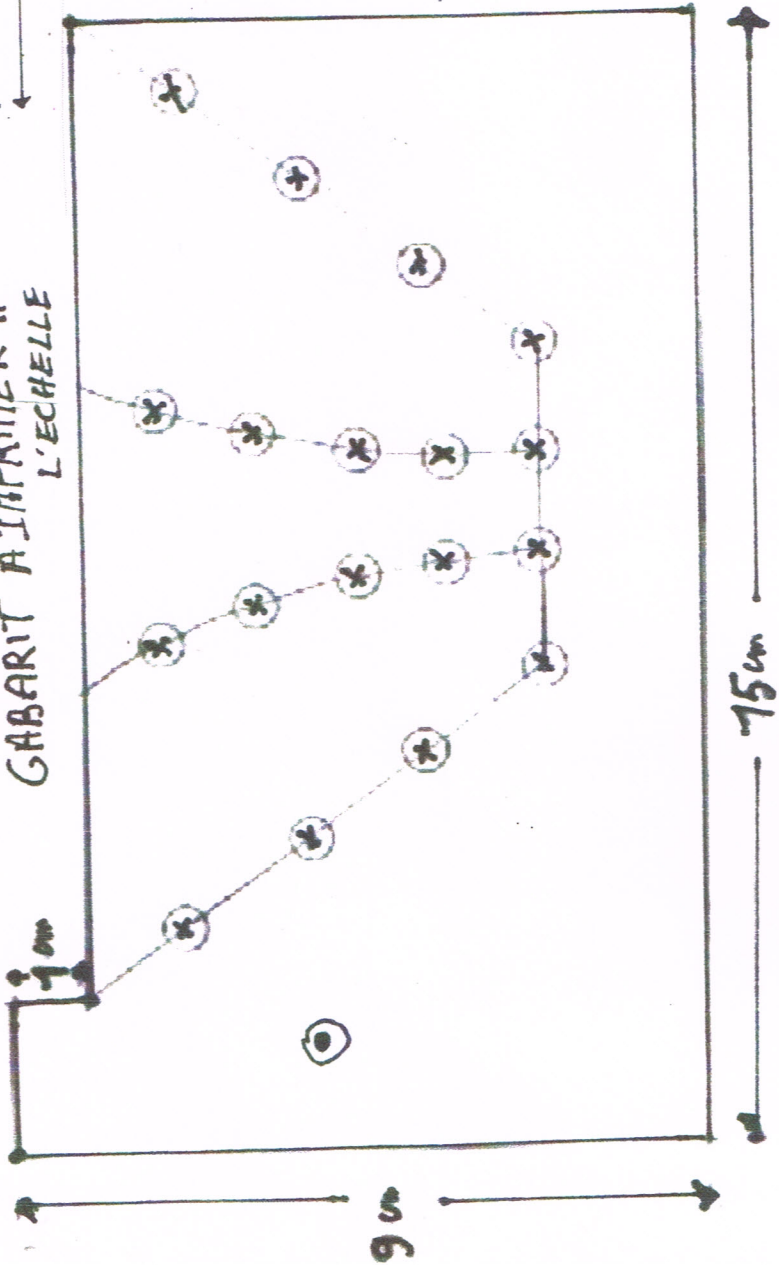
GRANULÉS
OU
BRF



pliage de la tôle



GABARIT A IMPRIMER A L'ECHELLE

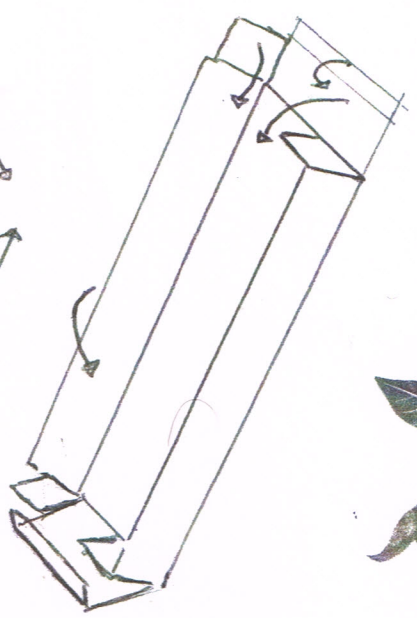
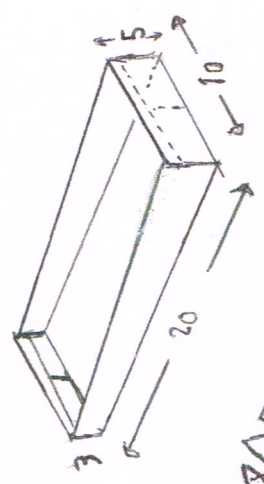
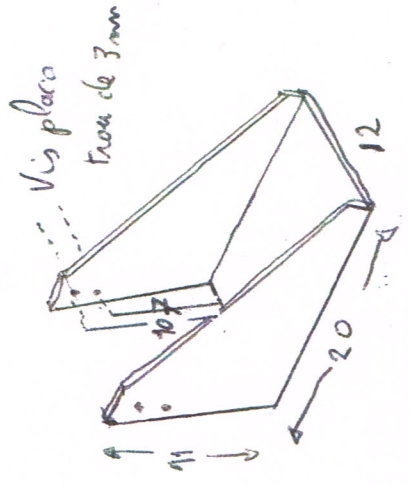
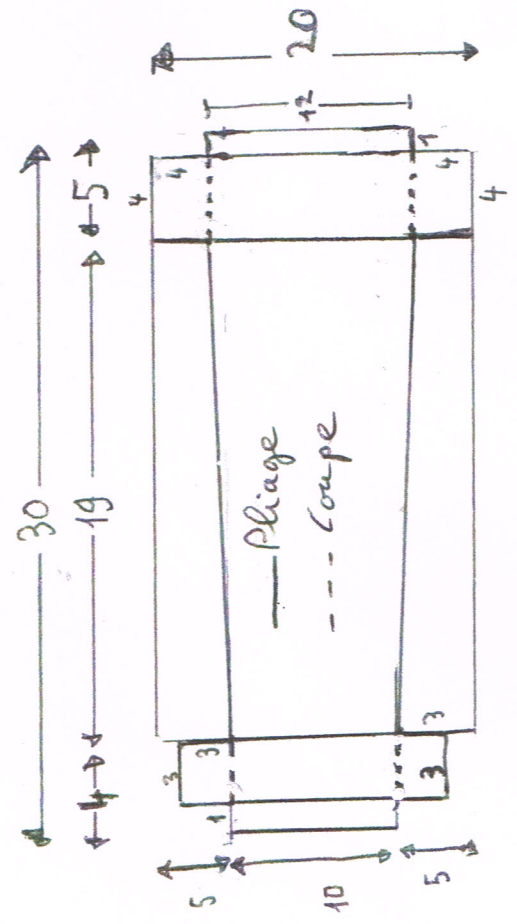
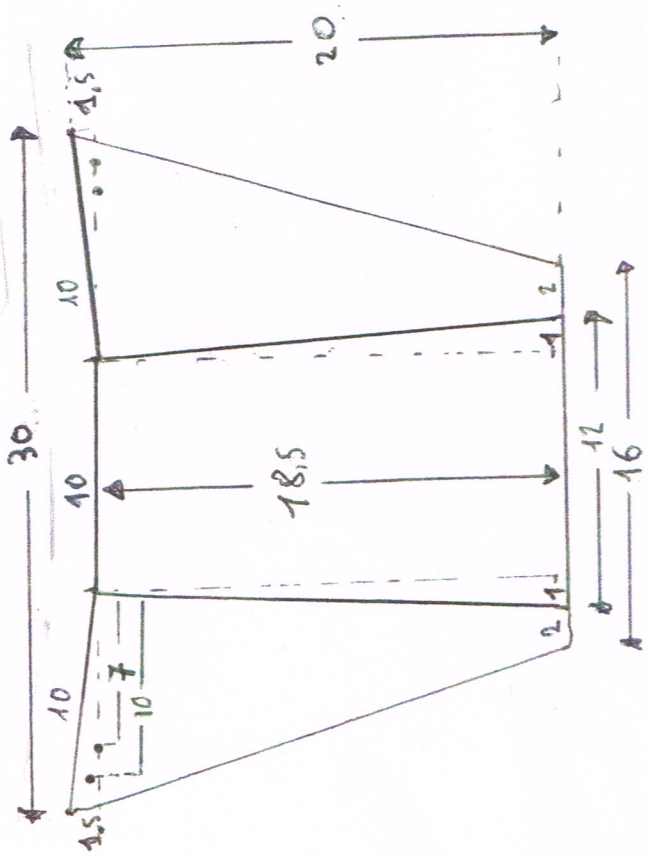


L'Energie autrement

4/6

CENDRIER ET SON SUPPORT

2018



5/6



LISTE DU MATERIEL

Poêle Dragon 2018



- Tube carré de 10 cm / 10 cm en acier de 2-3 mm d'épaisseur : 100 cm de longueur *
- 65 cm pour le ① + 20 cm pour le ② + 25 cm pour le ③
- * prévoir pour plus d'autonomie en combustible BRF : 50 cm en plus

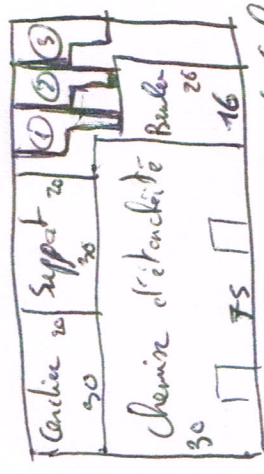
- Tube carré de 8 cm / 8 cm en acier / Uniquement pour réserve de granulés 40 cm

- Tôle acier 1 mm d'épaisseur maximum. 100 cm / 50 cm
- Chemise d'étanchéité : 75 cm / 30 cm
- Barreau + : 26 cm / 16 cm
- Conduite + support : 30 cm / 40 cm
- Trappe x 3 : 30 cm / 20 cm

- Couvercle en fonte de fond plat

- Pour la cheminée ; soit 2 mètres de Tuyau Ø 97
soit 2 mètres de Tuyau Ø 120

- 1 Volume de chaux + 2 Volumes d'eau + pigment (argile)
- * prévoir pour plus d'autonomie en combustible BRF ; 50 cm en plus
- ** cette solution peu coûteuse présente un danger en cas de feu de cheminée



- 2 à 4 barreaux de 6 long de 3 cm
- 1 tige filetée inox de 6 longueur de 110 mm + 26 écrous
- 10 vis à placard de 25 mm
- 1 tige filetée de 14 mm avec 6 écrous